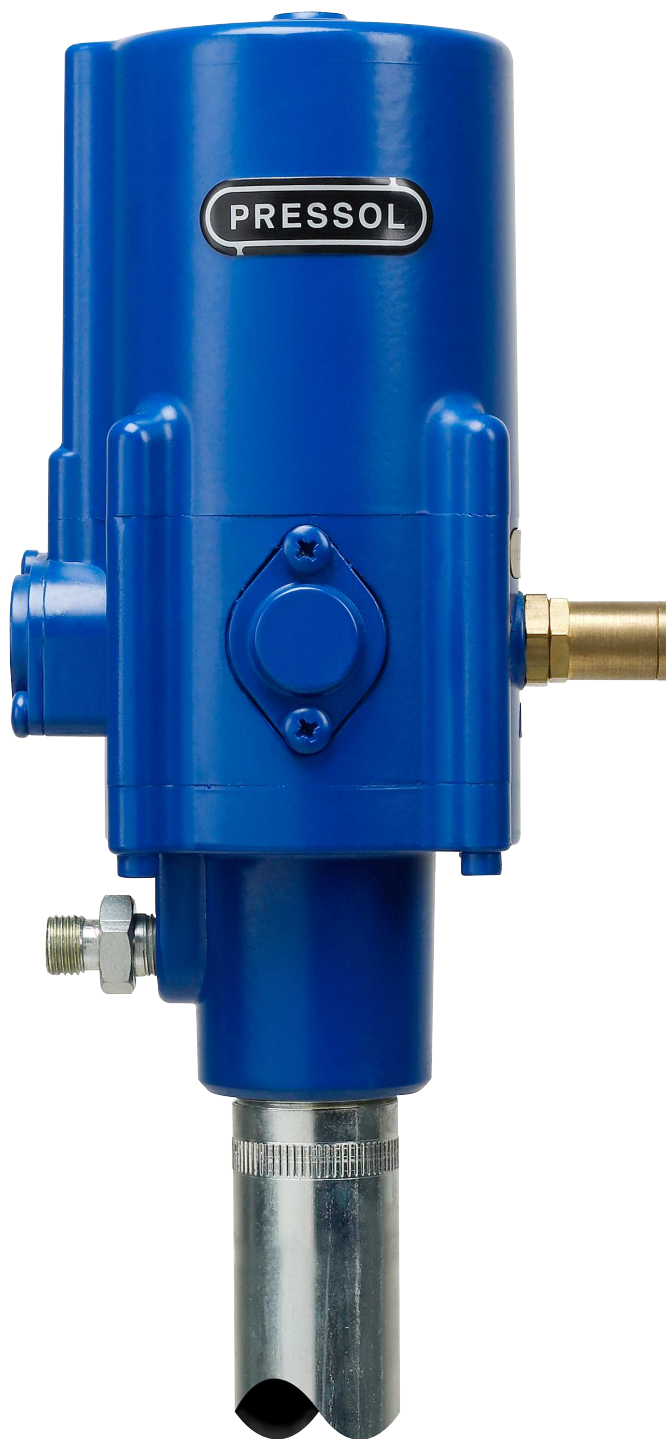


Пневматический насос для смазки 50:1

и системы раздачи смазки



Содержание

1.	Общие сведения	2
1.1	Предназначение	2
1.2	Состав и принцип действия	2
1.3	Технические данные	3
1.4	Область применения	3
1.5	Требования к месту установки	3
1.6	Регулировка фильтр-редуктор-лубликатора	4
2.	Общие меры безопасности	5
2.1	Пояснения по мерам безопасности	5
2.2	Указания по мерам безопасности	5
2.3	Опасности при работе с насосом для смазки	6
3.	Монтаж	6
4.	Ввод в эксплуатацию	7
5.	Работа	7
5.1	Замена бочек	8
6.	Содержание в рабочем состоянии	8
7.	Принадлежности	9
8.	Поиск неисправностей	9
9.	Ремонт/сервис	10
10.	Декларация соответствия требованиям ЕС	10
11.	Составные части	11

1. Общие сведения

1.1 Предназначение

Этим насосом можно легко перекачивать пластинчатые смазки как по трубопроводным системам средних длин, так и при применении для перекачки прямо из бочки.

К использованию по назначению относится также следование руководству по эксплуатации, которое полностью должно быть прочитано перед вводом в эксплуатацию.

Любое другое применение (другие жидкости, применение грубой силы) или собственноручное изменение (перестройка, применение не оригинальных запчастей) могут привести к возникновению опасности и считаются применением не по назначению.

За вред, возникший в результате применения не по назначению, ответственность несет пользователь.

Перед любым ремонтом или техническим обслуживанием стравите воздух из установки.

Передавайте проведение ремонта и технического обслуживания только квалифицированному персоналу.

При ремонте применяйте только оригинальные запасные части, иначе пропадает гарантия.

1.2 Состав и принцип действия

Насос для смазки может быть оснащен различными принадлежностями PRESSOL.

Корпус насоса полностью состоит из литого цинка.

Шток поршня из нержавеющей закаленной стали.

Компоненты управления из высококачественного прочного пластика.

Все прокладки из полиуретана и пербуна и соответствуют области применения насоса.

1.3 Технические данные

Тип	50:1	
Передаточное число		50:1
Максимальное давление воздуха	атм	10
Минимальное давление воздуха	атм	2
Рекомендованное давление воздуха	атм	8
Рабочий объем двигателя	см ³	220
Рабочий объем насоса	см ³	8
Число ходов при 8 атм *	Ход/мин	220
Производительность насоса при 8 атм *	г/мин	1100
Давление насоса при давлении воздуха 8 атм	атм	400
Расход воздуха при давлении воздуха 8 атм	л/мин	400
Резьба для подключения сжатого воздуха	G	¼" i
Подключение со стороны забора смазки	диам./мм	35
Подключение со стороны подачи смазки	G	¼" a
Громкость на холостом ходу по ISO 9614-2 (на расстоянии 2 м)	дБ (A)	78
Громкость под нагрузкой по ISO 9614-2 (на расстоянии 2 м)	дБ (A)	77
Вес	кг	8,4
* при свободном протекании		

Таб. 1-3: Технические данные

1.4 Область применения

Насос предназначен для перекачки пластинчатых смазок классов вязкости от NLGI 0 до NLGI 2, из оригинальных емкостей.

1.5 Требования к месту установки

Насос разработан для использования внутри помещений. Место установки необходимо выбирать таким образом, чтобы была возможна безукоризненная работа.

Пневматический насос должен использоваться с фильтр-редуктор-лубликатором, в противном случае любой запрос на гарантийное обслуживание не принимается! Установкой редуктора на 8 атмосфер вы достигните рекомендованного для насоса рабочего давления. Тем самым предотвращаются возможные повреждения принадлежностей, возникновение неплотностей соединений магистрали и сохранение насоса.

При новых установках до ввода в эксплуатацию обязательно необходимо очистить магистраль от металлических опилок и других загрязнений. Пожалуйста следите при замене бочки чтобы насос и принадлежности не загрязнились опилками, крошками, песком и др. загрязнениями.

Пользователь подобных установок согласно § 19 i закона о сохранении водных ресурсов обязан постоянно следить за соблюдением указанных требований на месте установки.

1.6 Регулировка фильтр-редуктор-лубликатора



Артикул №: 20 218 950 (старая версия):
На фильтр-редуктор-лубликаторе этой версии регулировочное колесо, которое указано на картинке, должно стоять в положении 1.

Латунный винт сначала полностью вкрутите, а затем выкрутите на один оборот.





Артикул №: 20 218 950 (новая версия):
На фильтр-редуктор-лубликаторе этой версии латунный винт должен быть вкручен таким образом, как описано на рисунке.


2. Общие меры безопасности

2.1 Пояснения по мерам безопасности

В данной инструкции по эксплуатации проводится различие между различными уровнями опасности. Эти меры опасности обозначены в инструкции следующими пиктограммами и ключевыми словами:

Пиктограмма	Ключевое слово	Следствия, если указания по безопасности не выполняются
	Осторожно	Возможны тяжелые травмы либо смертельный исход
	Внимание	Возможны травмы либо повреждения имущества легкой или средней тяжести

Кроме этого используется еще одно указание, которое дает общие советы по работе с прибором.

Пиктограмма	Ключевое слово	Значение
	Указание	Базовые знания либо советы по правильному обращению с прибором

2.2 Указания по мерам безопасности

Насос для смазки разработан и изготовлен в соответствии с действующими требованиями по мерам безопасности соответствующих предписаний ЕС.

Несмотря на это этот продукт может быть опасен, если он используется не по назначению или без необходимого внимания.

Поэтому до ввода насоса для смазки в эксплуатацию прочитайте данную инструкцию по эксплуатации и передайте ее следующим за Вами пользователям насоса.

В любом случае при работе насоса для смазки действуют местные предписания по мерам безопасности, а также предписания по мерам безопасности данной инструкции по эксплуатации.

Во время действия гарантии насос может вскрывать только сервисный персонал PRESSOL.

ВНИМАНИЕ! Перед открыванием насоса обязательно отключите подвод воздуха и нажмите на спуск раздаточного пистолета, чтобы стравить давление насоса. Также во время, когда насос не используется, для соблюдения безопасности необходимо обязательно отключать сжатый воздух, чтобы насос не находился под давлением. Следуйте также местным мерам по безопасности и правилам работы со смазочными веществами.



Внимание!

Неправильная установка или применение насоса не по назначению может привести к травмированию людей или повреждению материальных ценностей!

Перед применением насоса для смазки внимательно и полностью прочитайте эту инструкцию по эксплуатации.

2.3 Опасности при работе с насосом для смазки



Осторожно!

Неисправные принадлежности могут привести к травмированию людей и повреждению материальных ценностей!

- Линии забора и подачи не должны быть изломаны, перекручены или растянуты.
- Принадлежности во время использования необходимо проверять на потертости, разрывы и др. повреждения.
- Неисправные принадлежности необходимо незамедлительно заменить только на оригинальные запасные части PRESSOL.
- Касательно срока использования следите за данными в нормативах ZH 1/A45.4.2 или DIN 20066 часть 5.3.2.



Внимание!

Протечки смазки могут нанести вред окружающей среде!

- Следуйте предписаниям закона о сохранении водных ресурсов (WHG) и местным предписаниям по работе с установками (VawS).



Внимание!

Превышение давления может привести к разрушению насоса и принадлежностей!

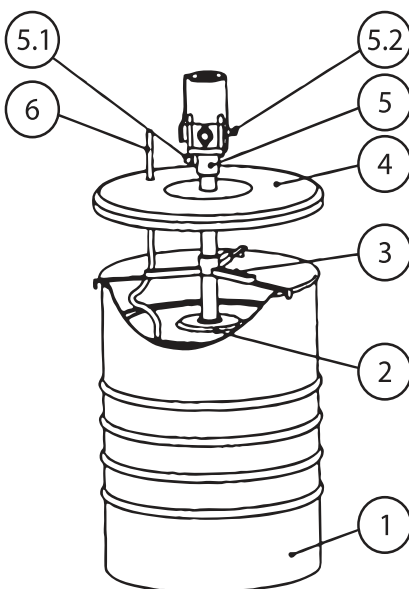
- Не превышайте указанные в разделе 1.3 рабочие давления.
- Применяйте только оригинальные принадлежности по DIN 1283.



Внимание!

Повышенное давление и переполненная точка смазки могут повредить пресс-масленку, и также подшипник и машину!

- Не превышайте указанные в разделе 1.3 рабочие давления.
- Следите за данными по обслуживанию и сервису производителя машины.



3. Монтаж

Насос для смазки поставляется в собранном состоянии.

В зависимости от исполнения можно или необходимо смонтировать дополнительные принадлежности.



Указание

При монтаже следите за чистотой и точностью соединения принадлежностей с насосом.
Применяйте подходящие уплотнители (например тефлоновую ленту).

Снимите крышку с емкости со смазкой (Поз. 1) и вложите в нее прижимной диск (поз. 2), и слегка нажмите на него в направлении смазки, пока из центрального отверстия не выступит смазка.

Закрепите крепление-звездочку (поз. 3) на емкости со смазкой (поз. 1) и отцентрируйте ее над центральным отверстием прижимного диска (поз. 2).

Надвиньте крышку (поз. 4) на трубу насоса для смазки (поз. 5) и введите трубу насоса через оба отверстия в креплении-звездочке (поз. 3) и прижимном диске (поз. 2) в емкость со смазкой (поз. 1).

Закрепите на выходе насоса (поз. 5.1) шланг для смазки с соответствующими принадлежностями (Z-шатун, смазочный пистолет и т. д.).

Насос для смазки готов к работе.

4. Ввод в эксплуатацию



Внимание!

Никогда не проводите техобслуживания с включенным насосом!

- Монтаж или демонтаж принадлежностей проводите только при выключенном насосе и системе без давления.

Соедините разъем для подключения сжатого воздуха (поз. 5.2) насоса для смазки с магистралью сжатого воздуха. Насос начинает работать.

Нажимайте на спуск смазочного пистолета до тех пор, пока из него не начнет поступать смазка без вкраплений воздуха.

Закройте смазочный пистолет. Насос сам выключится при достижении выставленного рабочего давления.

Насос для смазки готов к работе.

5. Работа



Осторожно!

Насос для смазки производит рабочее давление 400 атмосфер!

- При работе носите подходящие защитные принадлежности (кожаные перчатки, защитные очки).
- Никогда не направляйте смазочный пистолет на части тела себя лично и на других людей.



Внимание!

Не перекачивайте загрязненные среды!

- Следите за тем, чтобы в перекачиваемых смазках не находилось загрязнений.

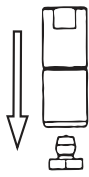


Рис. 5-1



Рис.. 5-2

Вдавите смазочную насадку в направлении вдоль центральной оси на пресс-масленку. (Рис. 5-1)

Нажмите на спуск смазочного пистолета и заполните точку смазывания необходимым количеством смазки.

Снимите смазочную насадку с пресс-масленки круговым движением. (Рис. 5-2)



Указание

По окончании смазывания и/или если насос для смазки не требуется в течении длительного времени, то необходимо отсоединить быстроразъемное соединение подачи сжатого воздуха, чтобы исключить случайное включение смазочного пистолета или протечки.

5.1 Замена бочек



Внимание!

Никогда не проводите техобслуживания с включенным насосом!

- Проводите замену бочек и емкостей только при выключенном насосе и системе без давления.

Отсоедините подачу сжатого воздуха.

Нажмите на спуск смазочного пистолета, пока не перестанет выделяться смазка.

На 200-л бочках прижимной диск (поз. 2) может быть отсоединен от дна бочки подачей сжатого воздуха. Для этого подайте сжатый воздух при помощи обдувочного пистолета через шланг (поз 6) под прижимной диск.

Демонтируйте насос, крышку, крепление-звездочку и прижимной диск в обратном порядке указанному в пункте 3 (Монтаж).



Указание

Не ставьте насос для смазки трубой насоса на пол. Тем самым Вы предотвратите загрязнение и повреждение насоса и тем самым избежите выход насоса из строя на время ремонта и сэкономите средства на ремонт.

6. Содержание в рабочем состоянии

Для поддержания насоса в рабочем состоянии, мы рекомендуем время от времени прочищать фильтры и шумоподавители в точке подвода сжатого воздуха. Если насос используется без фильтра-редуктор-лубликатора, то в зависимости от интенсивности использования насоса регулярно в отверстие подачи воздуха необходимо закапывать пару капель масла.

Насос для смазки в принципе не требует большого технического обслуживания.

По причине требований § 19i закона о сохранности водных ресурсов регулярно необходимо проверять и при необходимости заменять следующие части, чтобы избежать вреда:

- Корпус насоса
- Раздаточный шланг
- Раздаточный пистолет
- Соединительные магистрали

7. Принадлежности

См. каталог Маслораздаточное и смазочное оборудование PRESSOL или www.pressol.com



Указание

Безукоризненная работа Вашего насоса для смазки может быть обеспечена только при использовании оригинальных запчастей PRESSOL! Для избежания неправильной работы, используйте только оригинальные запасные части.

8. Поиск неисправностей

Неисправность	Причина	Устранение
Мотор не работает или работает очень медленно.	Давление воздуха мало.	Установите давление воздуха мин. 3 атм.
	Шумоподавитель (поз. 20) или фильтр (поз. 11) загрязнены.	Прочистите шумоподавитель или фильтр.
Мотор работает, но подачи нет или она очень мала.	Сетка (поз.41) загрязнена.	Прочистить сетку.
	Емкость со смазкой помята.	Продавите прижимной диск под неровность емкости.
	Пузырь воздуха в смазке.	Достаньте насос из емкости. Несколько раз ударьте емкостью о пол, вдавите прижимной диск и снова вставьте насос в емкость. Нажмите на спуск смазочного пистолета и включите сжатый воздух.
	Смазка слишком густая.	Применяйте только смазку до класса вязкости 2 по NLGI. Не применяйте смазку при температурах ниже 15 градусов С.
Мотор работает, но давления не создает.	Потери на трение в трубопроводе.	Выбирайте магистрали как можно короче и размещайте насос в центре.
	Загрязнение или повреждение прокладок или вентиляей в насосе.	Части прочистить или заменить.
Выход воздуха из шумоподавителя (при стоящем насосе).	Повреждение блока номер 5.	Заменить блок номер 5 (Арт.-Nr. 03 324).
	Повреждены прокладки или поверхности на распределителе (поз. 19.6).	Заменить детали (Арт.-Nr. 87 351).

Табл. 8-1: Поиск неисправностей

Если указанные в табл. 8-1 меры не могут устранить неисправность, свяжитесь с ремонтной службой (адрес см. раздел 9).

9. Ремонт/сервис

Насос для смазки был разработан и изготовлен при соблюдении высших стандартов качества.

Если несмотря на все меры по контролю качества возникнет проблема, обращайтесь к нашему представителю сервисной службы:

PRESSOL Schmiergeräte GmbH

Tel +49 9462 17-216

Fax +49 9462 1063

service@pressol.com

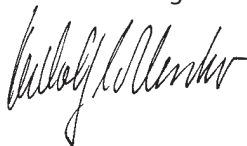
10. Декларация соответствия требованиям ЕС

Данным мы заявляем, что нижеуказанный прибор по своей конструкции и изготовлению, а также выпускаемому нами технологическому исполнению соответствует необходимым предписаниям европейского сообщества. В случае несогласованного с нами изменения прибора данное заявление теряет силу.

Обозначение прибора	Пневматический насос для смазки 50:1
Тип прибора	Пневматический насос
Год изготовления	См. маркировку
Соответствующие предписания ЕС	Предписание ЕС Машины приложение 1 89/392 EWG Предписание от 14.6.1989 91/368/EWG изменение от 20.6.1991 93/ 68/EWG изменение от 30.08.1993
Примененные национальные нормы	DIN EN 292, часть 1, часть 2 DIN EN 45014

17.07.2013

PRESSOL Schmiergeräte GmbH



Дипл. инженер Рудольф Шленкер

11. Составные части

Поз.	Обозначение	Артикул
1	Цилиндр	03 268
2	Прокладка	03 316
3	Муфта	03 311
4	Шайба	87 116
5	Поршень в сборе	03 324
6	Шайба	03 250
7	Винт	87 221
8	Шайба	87 212
9	Прокладка	02 380
10	Корпус распределителя	87 211
11	Фильтр	87 228
12	Переходник	03 319
13	Переключатель	87 210
14	Гильза	87 209
15	Пружина	87 215
16	Прокладка	87 223
17	Вкладыш	87 206
18	Винт	87 220
19	Комплект для ремонта распределителя	87 351
19.1	Зажим	87 214
19.2	Шибер	87 213
19.3	Прокладка	87 225
19.4	Прокладка	87 224
19.5	Прокладка	87 223
19.6	Распределитель	87 204
20	Шумоподавитель	87 227
21	Корпус	87 207
22	Комплект для ремонта штока поршня	87 352
22.1	Прокладка	03 262
22.2	Шток поршня	87 205
22.3	шибер	87 208
22.4	Шток поршня	02 840
23	Прокладка	87 226
24	Комплект для ремонта фланца	87 355
24.1	Фланец	87 216
24.2	Подшипник скольжения	03 307
24.3	Прокладка	02 380
24.4	Шайба	87 262
24.5	Опорная шайба	03 292

Поз.	Обозначение	Артикул
24.6	Прокладка	03 387
24.7	Кольцо	03 264
25	Винт	87 222
26	Гильза	03 260
27	Штанга	
	Длина 176 mm	87 515
	Длина 238 mm	87 516
	Длина 376 mm	87 517
	Длина 476 mm	87 518
	Длина 776 mm	87 519
28	Шарик	03 304
29	Цилиндр	87 508
30	Муфта	00 808
31	Штанга с резьбой	87 509
32	Прокладка	87 521
33	Труба высокого давления	
	Длина 229 mm	87 510
	Длина 291 mm	87 511
	Длина 429 mm	87 512
	Длина 529 mm	87 513
	Длина 829 mm	87 514
34	Переходник	87 507
35	Прокладка	87 522
36	Цилиндр	87 506
37	Кольцо	03 501
38	Прокладка	00 152
39	Конус вентиля	03 477
40	Корпус вентиля	87 505
41	Сито	03 503
42	Кольцо	03 328
43	Захват	87 528
44	Муфта	01 085
45	Заборный штуцер	87 504

Таб. 11-1: Расшифровка к рис. 11-1

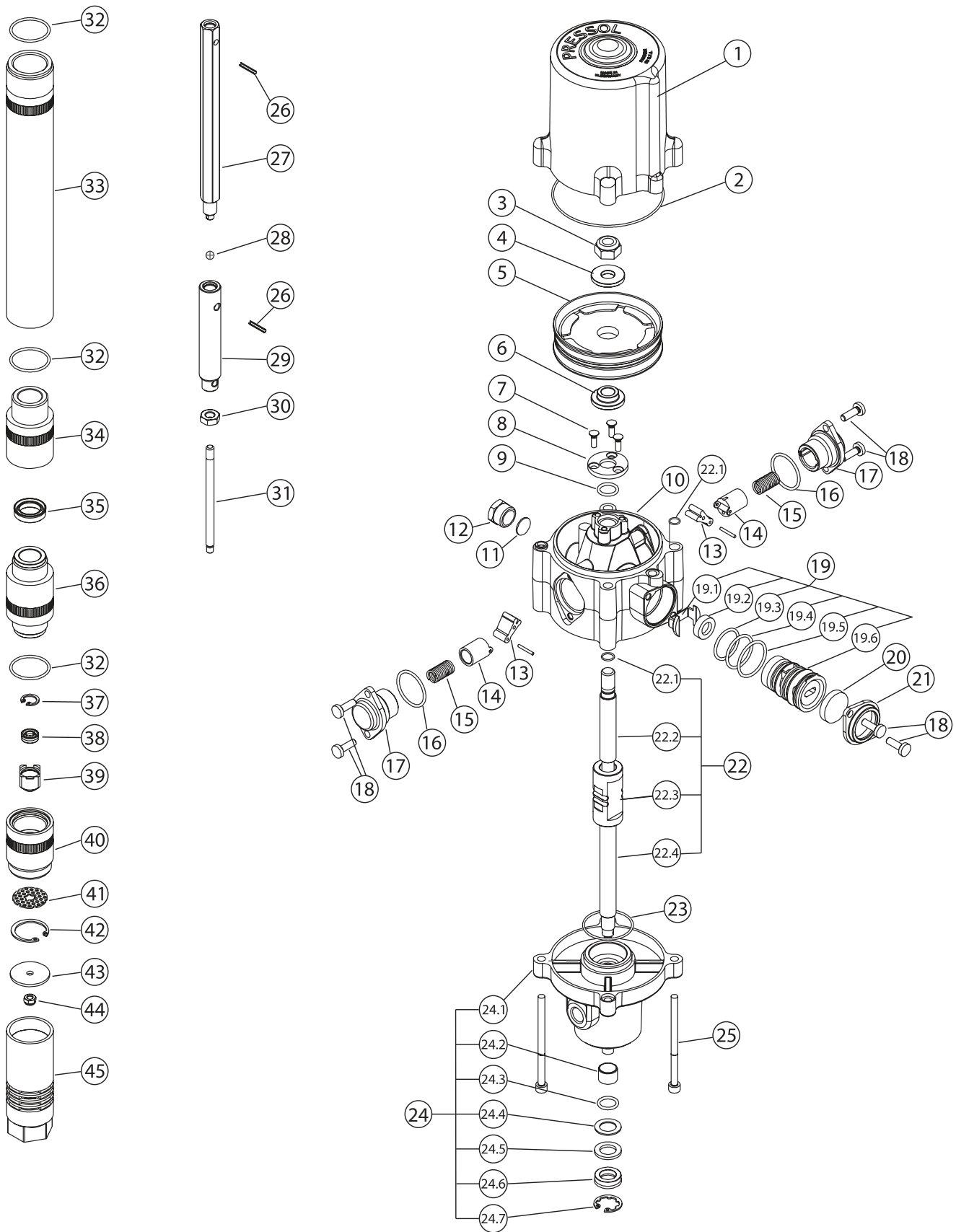


Рис. 11-1: Схема пневматического насоса для смазки

Pressol Schmiergeräte GmbH

Parkstraße 7

93167 Falkenstein | Germany

Tel. +49 9462 17-0

Fax +49 9462 17-208

info@pressol.com

www.pressol.com

