



СМАЗОЧНЫЕ ШПРИЦЫ/ШПРИЦ ДЛЯ ОДНОЙ РУКИ 2014.1



## Управляется одной рукой

- Конструкция позволяет работу в труднодоступных местах



## Установка Объем / Давление

- Возможно легкое переключение с перекачки смазки с большой производительностью на высокое давление

### Установка Объем

Объем подачи / ход (см<sup>3</sup>): 1,1  
макс. давление подачи (атм): 200

### Установка давление

Объем подачи / ход (см<sup>3</sup>): 0,7  
макс. давление подачи (атм): 300

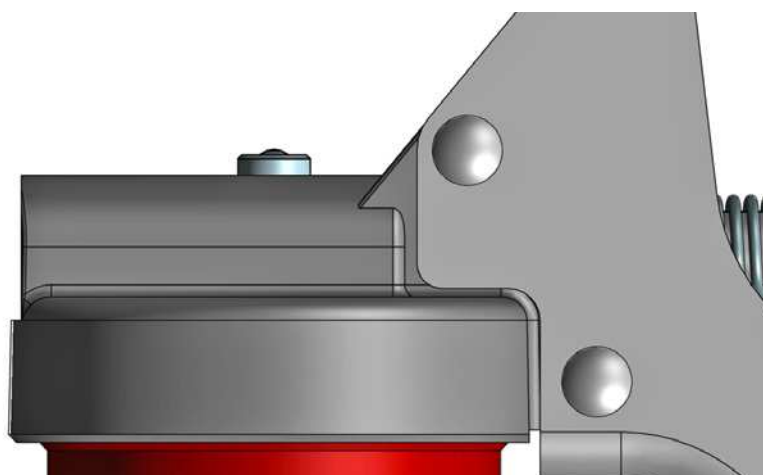


## Разные цвета шприцов для разных сортов смазки



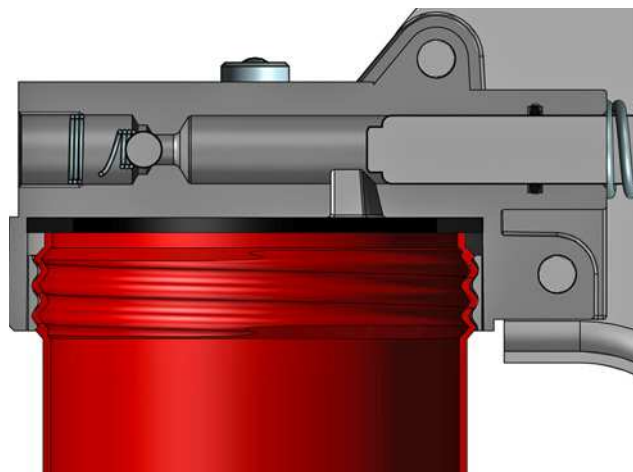
## Головка шприца из литого цинка Z 410

- Одна деталь - прочно - надежно



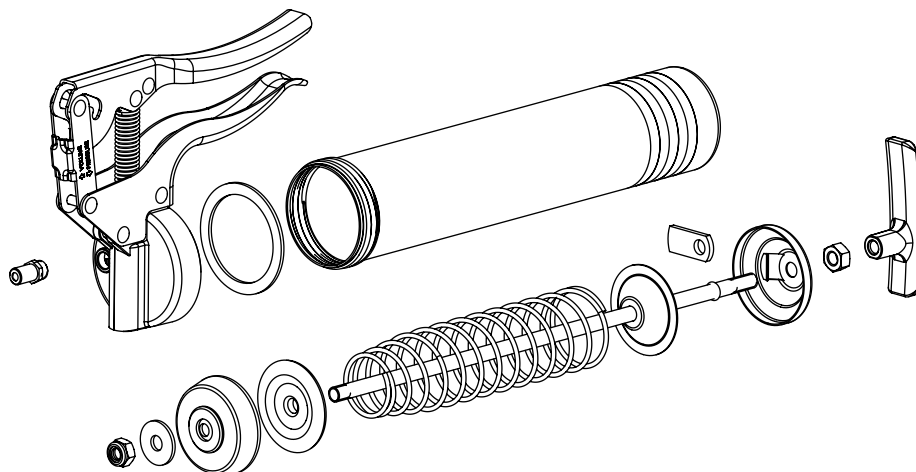
## Вальцованная резьба

- Вальцованная резьба на корпусе шприца не чувствительна к повреждениям вследствие ударов и позволяет легкое и быстрое вкручивание за 1,5 оборота



## Очистка - запчасти

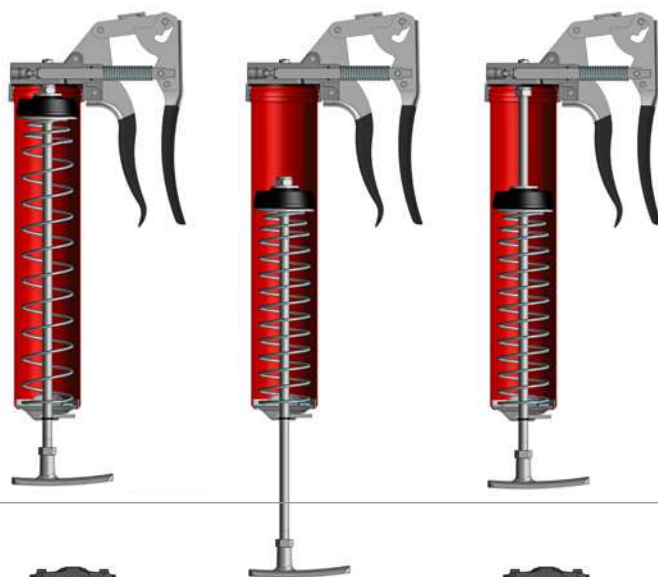
- Легкая очистка - каждый блок и каждая часть могут быть поставлены в виде запасной части



## Снятие давления со смазки

- Штагу можно зафиксировать в любой позиции - штангу не обязательно полностью выдвигать, для того чтобы освободить смазку от давления пружины (смазка не замыляется)

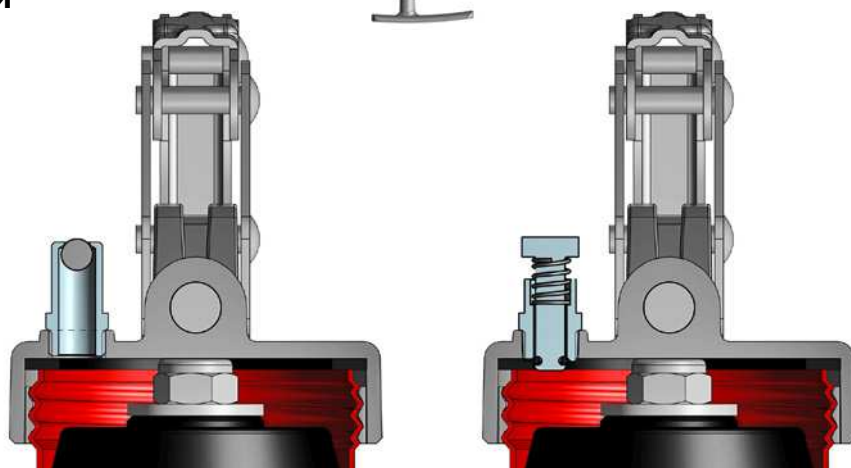
- Поврежденные тубы легко можно изъять



## Ниппель для заполнения или Вентиль проветривания

- Ниппель для заполнения (FN), М 10 x 1 нар (12 670)

- Вентиль проветривания (ETV), М 10 x 1 нар (85 277)



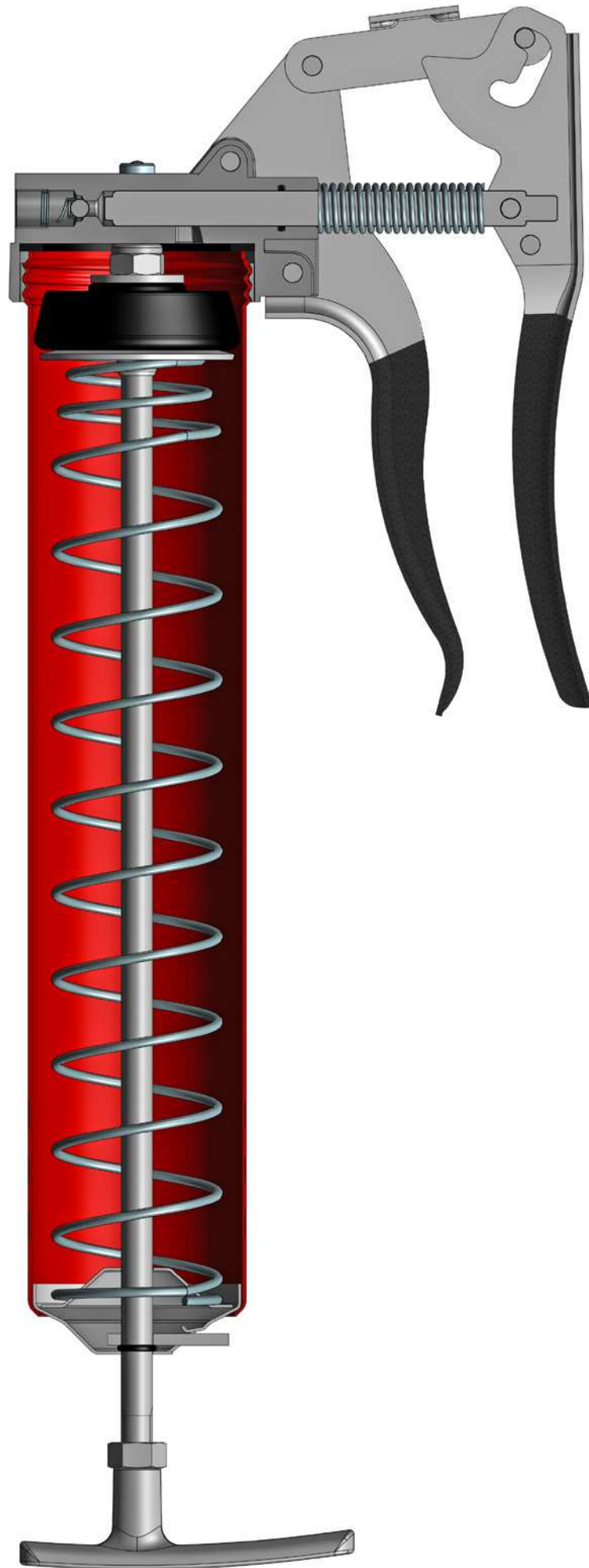
Резьба шприца со стороны подачи:	М 10 x 1, G 1/8"
Переходник для заполнения:	М 10 x 1
Объем заполнения (см <sup>3</sup> ):	500
Возможности заполнения:	400 гр, туба со смазкой, DIN 1284 заполнение смазкой вручную
Привод поршня подачи смазки:	вручную рукояткой
Объем подачи / ход (см <sup>3</sup> ):	1,6 при плотности смазки 0,92 кг/дм <sup>3</sup> , проверено с тубой со смазкой 400 гр. (12 511)
<b>Установка Объем</b>	
Объем подачи / ход (см <sup>3</sup> ):	1,1
макс. давление подачи (атм):	200
<b>Установка Давление</b>	
Объем подачи / ход (см <sup>3</sup> ):	0,7
макс. давление подачи (атм):	300
Толщина стенки корпуса шприца (мм):	1
Лакировка корпуса шприца:	Черный/Серебро/Красный/Синий/Зеленый/Желтый/оцинкован
Размеры, ДхШхВ (мм):	395 x 140 x 66
Вес (кг):	1,3

#### СПЕЦИФИКАЦИЯ

- Ниппель для заполнения (FN), М 10 x 1 нар (12 670)  
Или Вентиль для проветривания (ЕТV), М 10 x 1 нар (85 277)
- Оцинкованные части: рукоятка, рычаг, накладка, фиксатор, крышка, штанга
- Головка шприца из литого цинка Z 410
- Разборная и подвижная система штанги поршня
- Т-образная рукоятка, оптимирована для захвата и давления
- упакован в отдельную коробку

#### ОСОБЕННОСТИ

- Конструкция позволяет работать одной рукой; это позволяет работу в труднодоступных местах
- Возможно легкое переключение с перекачки смазки с большой производительностью на высокое давление
- Благодаря подвижности штанги, манжета может быть введена также и при поврежденной тубе или не стандартной тубе
- Штангу можно зафиксировать в любой позиции - штангу не обязательно полностью выдвигать, для того чтобы освободить смазку от давления пружины (смазка не замыляется)
- Шприц легко разобрать, поэтому его можно легко очистить
- Навальцованная резьба на корпусе шприца нечувствительна к повреждениям от ударов и позволяет легкое и быстрое вкручивание
- Быстрый сброс воздуха полуоборотом корпуса шприца
- Разработан для жестких условий
- Приближено к DIN 1283



**ШПРИЦ ДЛЯ ОДНОЙ РУКИ 2014.1**  
**М 10 x 1 - С НИППЕЛЕМ ДЛЯ ЗАПОЛНЕНИЯ**



			Цвет	Без принадлежностей	Комплект 1 Шланг (12 655) Насадка (12 631)	Комплект 3 Трубка (12 635) Насадка (12 631)
14 400 211	Шприц для одной руки	2014.1 М 10 x 1	FN-Черный-Без принадлежностей	■	•	
14400 221	Шприц для одной руки	2014.1 М 10 x 1	FN-Серебро-Без принадлежностей	■	•	
14400 231	Шприц для одной руки	2014.1 М 10 x 1	FN-Красный-Без принадлежностей	■	•	
14400 241	Шприц для одной руки	2014.1 М 10 x 1	FN-Синий-Без принадлежностей	■	•	
14400 251	Шприц для одной руки	2014.1 М 10 x 1	FN-Зеленый-Без принадлежностей	■	•	
14400 261	Шприц для одной руки	2014.1 М 10 x 1	FN-Желтый-Без принадлежностей	■	•	
14400 271	Шприц для одной руки	2014.1 М 10 x 1	FN-VZ-Без принадлежностей	■	•	
14401 211	Шприц для одной руки	2014.1 М 10 x 1	FN-Черный-ZBH-Set 1	■	•	
14401 221	Шприц для одной руки	2014.1 М 10 x 1	FN-Серебро-ZBH-Set 1	■	•	
14401 231	Шприц для одной руки	2014.1 М 10 x 1	FN-Красный-ZBH-Set 1	■	•	
14401 241	Шприц для одной руки	2014.1 М 10 x 1	FN-Синий-ZBH-Set 1	■	•	
14401 251	Шприц для одной руки	2014.1 М 10 x 1	FN-Зеленый-ZBH-Set 1	■	•	
14401 261	Шприц для одной руки	2014.1 М 10 x 1	FN-Желтый-ZBH-Set 1	■	•	
14401 271	Шприц для одной руки	2014.1 М 10 x 1	FN-VZ-ZBH-Set 1	■	•	
14411 211	Шприц для одной руки	2014.1 М 10 x 1	FN-Черный-ZBH-Set 3	■		•
14411 221	Шприц для одной руки	2014.1 М 10 x 1	FN-Серебро-ZBH-Set 3	■		•
14411 231	Шприц для одной руки	2014.1 М 10 x 1	FN-Красный-ZBH-Set 3	■		•
14411 241	Шприц для одной руки	2014.1 М 10 x 1	FN-Синий-ZBH-Set 3	■		•
14411 251	Шприц для одной руки	2014.1 М 10 x 1	FN-Зеленый-ZBH-Set 3	■		•
14411 261	Шприц для одной руки	2014.1 М 10 x 1	FN-Желтый-ZBH-Set 3	■		•
14411 271	Шприц для одной руки	2014.1 М 10 x 1	FN-VZ-ZBH-Set 3	■		•

**ШПРИЦ ДЛЯ ОДНОЙ РУКИ 2014.1**  
**М 10 x 1 - С ВЕНТИЛЕМ ПРОВЕТРИВАНИЯ**



			Цвет	Без принадлежностей	Комплект 1 Шланг (12 655) Насадка (12 631)	Комплект 3 Трубка (12 635) Насадка (12 631)
14400 411	Шприц для одной руки	2014.1 М 10 x 1	ETV-Черный-Без принадлежностей	■	•	
14400 421	Шприц для одной руки	2014.1 М 10 x 1	ETV-Серебро-Без принадлежностей	■	•	
14400 431	Шприц для одной руки	2014.1 М 10 x 1	ETV-Красный-Без принадлежностей	■	•	
14400 441	Шприц для одной руки	2014.1 М 10 x 1	ETV-Синий-Без принадлежностей	■	•	
14400 451	Шприц для одной руки	2014.1 М 10 x 1	ETV-Зеленый-Без принадлежностей	■	•	
14400 461	Шприц для одной руки	2014.1 М 10 x 1	ETV-Желтый-Без принадлежностей	■	•	
14400 471	Шприц для одной руки	2014.1 М 10 x 1	ETV-VZ-Без принадлежностей	■	•	
14401 411	Шприц для одной руки	2014.1 М 10 x 1	ETV-Черный-ZBH-Set 1	■	•	
14401 421	Шприц для одной руки	2014.1 М 10 x 1	ETV-Серебро-ZBH-Set 1	■	•	
14401 431	Шприц для одной руки	2014.1 М 10 x 1	ETV-Красный-ZBH-Set 1	■	•	
14401 441	Шприц для одной руки	2014.1 М 10 x 1	ETV-Синий-ZBH-Set 1	■	•	
14401 451	Шприц для одной руки	2014.1 М 10 x 1	ETV-Зеленый-ZBH-Set 1	■	•	
14401 461	Шприц для одной руки	2014.1 М 10 x 1	ETV-Желтый-ZBH-Set 1	■	•	
14401 471	Шприц для одной руки	2014.1 М 10 x 1	ETV-VZ-ZBH-Set 1	■	•	
14411 411	Шприц для одной руки	2014.1 М 10 x 1	ETV-Черный-ZBH-Set 3	■		•
14411 421	Шприц для одной руки	2014.1 М 10 x 1	ETV-Серебро-ZBH-Set 3	■		•
14411 431	Шприц для одной руки	2014.1 М 10 x 1	ETV-Красный-ZBH-Set 3	■		•
14411 441	Шприц для одной руки	2014.1 М 10 x 1	ETV-Синий-ZBH-Set 3	■		•
14411 451	Шприц для одной руки	2014.1 М 10 x 1	ETV-Зеленый-ZBH-Set 3	■		•
14411 461	Шприц для одной руки	2014.1 М 10 x 1	ETV-Желтый-ZBH-Set 3	■		•
14411 471	Шприц для одной руки	2014.1 М 10 x 1	ETV-VZ-ZBH-Set 3	■		•

**ШПРИЦ ДЛЯ ОДНОЙ РУКИ 2014.1  
G 1/8" - С НИППЕЛЕМ ДЛЯ ЗАПОЛНЕНИЯ**



	Цвет	Без принадлежностей	Комплект 2 Шланг (12 755) Насадка (12 731)	Комплект 4 Трубка (12 735) Насадка (12 731)
14400 212	Шприц для одной руки 2014.1 G 1/8"	FN-Черный-Без принадлежностей	•	
14400 222	Шприц для одной руки 2014.1 G 1/8"	FN-Серебро-Без принадлежностей	•	
14400 232	Шприц для одной руки 2014.1 G 1/8"	FN-Красный-Без принадлежностей	•	
14400 242	Шприц для одной руки 2014.1 G 1/8"	FN-Синий-Без принадлежностей	•	
14400 252	Шприц для одной руки 2014.1 G 1/8"	FN-Зеленый-Без принадлежностей	•	
14400 262	Шприц для одной руки 2014.1 G 1/8"	FN-Желтый-Без принадлежностей	•	
14400 272	Шприц для одной руки 2014.1 G 1/8"	FN-VZ-Без принадлежностей	•	
14402 212	Шприц для одной руки 2014.1 G 1/8"	FN-Черный-ZBH-Set 2	•	
14402 222	Шприц для одной руки 2014.1 G 1/8"	FN-Серебро-ZBH-Set 2	•	
14402 232	Шприц для одной руки 2014.1 G 1/8"	FN-Красный-ZBH-Set 2	•	
14402 242	Шприц для одной руки 2014.1 G 1/8"	FN-Синий-ZBH-Set 2	•	
14402 252	Шприц для одной руки 2014.1 G 1/8"	FN-Зеленый-ZBH-Set 2	•	
14402 262	Шприц для одной руки 2014.1 G 1/8"	FN-Желтый-ZBH-Set 2	•	
14402 272	Шприц для одной руки 2014.1 G 1/8"	FN-VZ-ZBH-Set 2	•	
14412 212	Шприц для одной руки 2014.1 G 1/8"	FN-Черный-ZBH-Set 4		•
14412 222	Шприц для одной руки 2014.1 G 1/8"	FN-Серебро-ZBH-Set 4		•
14412 232	Шприц для одной руки 2014.1 G 1/8"	FN-Красный-ZBH-Set 4		•
14412 242	Шприц для одной руки 2014.1 G 1/8"	FN-Синий-ZBH-Set 4		•
14412 252	Шприц для одной руки 2014.1 G 1/8"	FN-Зеленый-ZBH-Set 4		•
14412 262	Шприц для одной руки 2014.1 G 1/8"	FN-Желтый-ZBH-Set 4		•
14412 272	Шприц для одной руки 2014.1 G 1/8"	FN-VZ-ZBH-Set 4		•

**ШПРИЦ ДЛЯ ОДНОЙ РУКИ 2014.1  
G 1/8" - С ВЕНТИЛЕМ ПРОВЕТРИВАНИЯ**



	Цвет	Без принадлежностей	Комплект 2 Шланг (12 755) Насадка (12 731)	Комплект 4 Трубка (12 735) Насадка (12 731)
14400 412	Шприц для одной руки 2014.1 G 1/8"	ETV-Черный-Без принадлежностей	•	
14400 422	Шприц для одной руки 2014.1 G 1/8"	ETV-Серебро-Без принадлежностей	•	
14400 432	Шприц для одной руки 2014.1 G 1/8"	ETV-Красный-Без принадлежностей	•	
14400 442	Шприц для одной руки 2014.1 G 1/8"	ETV-Синий-Без принадлежностей	•	
14400 452	Шприц для одной руки 2014.1 G 1/8"	ETV-Зеленый-Без принадлежностей	•	
14400 462	Шприц для одной руки 2014.1 G 1/8"	ETV-Желтый-Без принадлежностей	•	
14400 472	Шприц для одной руки 2014.1 G 1/8"	ETV-VZ-Без принадлежностей	•	
14402 412	Шприц для одной руки 2014.1 G 1/8"	ETV-Черный-ZBH-Set 2	•	
14402 422	Шприц для одной руки 2014.1 G 1/8"	ETV-Серебро-ZBH-Set 2	•	
14402 432	Шприц для одной руки 2014.1 G 1/8"	ETV-Красный-ZBH-Set 2	•	
14402 442	Шприц для одной руки 2014.1 G 1/8"	ETV-Синий-ZBH-Set 2	•	
14402 452	Шприц для одной руки 2014.1 G 1/8"	ETV-Зеленый-ZBH-Set 2	•	
14402 462	Шприц для одной руки 2014.1 G 1/8"	ETV-Желтый-ZBH-Set 2	•	
14402 472	Шприц для одной руки 2014.1 G 1/8"	ETV-VZ-ZBH-Set 2	•	
14412 412	Шприц для одной руки 2014.1 G 1/8"	ETV-Черный-ZBH-Set 4		•
14412 422	Шприц для одной руки 2014.1 G 1/8"	ETV-Серебро-ZBH-Set 4		•
14412 432	Шприц для одной руки 2014.1 G 1/8"	ETV-Красный-ZBH-Set 4		•
14412 442	Шприц для одной руки 2014.1 G 1/8"	ETV-Синий-ZBH-Set 4		•
14412 452	Шприц для одной руки 2014.1 G 1/8"	ETV-Зеленый-ZBH-Set 4		•
14412 462	Шприц для одной руки 2014.1 G 1/8"	ETV-Желтый-ZBH-Set 4		•
14412 472	Шприц для одной руки 2014.1 G 1/8"	ETV-VZ-ZBH-Set 4		•



# ТЕХНИКА КОТОРАЯ ЛИДИРУЕТ

**PRESSOL Schmiergeräte GmbH**  
Am Gansacker 10 C  
79224 Umkirch | Germany

Tel.: +49 7665 9346-0  
Fax: +49 7665 9346-130 (Inland)  
Fax: +49 7665 9346-120 (Export)

Mail: [info@pressol.com](mailto:info@pressol.com)

[www.pressol.com](http://www.pressol.com)

## Сокращения

ETV	Вентиль проветривания
FN	Ниппель для заполнения
VZ	оцинкован
ZBH	Комплект принадлежностей