

PRELixx PRO 2014.1

PRELixx 2014.1



Содержание

1.	Общие данные	2
1.1	Предназначение	2
1.2	Состав и принцип действия	2
1.3	Технические данные	3
1.4	Область применения	3
2.	Общие меры безопасности	3
2.1	Указания по мерам безопасности	3
2.2	Пояснения по мерам безопасности	3
2.3	Опасности при работе со шприцом	4
3.	Монтаж	4
4.	Ввод в эксплуатацию	4
4.1	Заполнение шприца	4
4.1.1.	Заполнение прибором для заполнения шприцов со смазкой	5
4.1.2.	Заполнение тубой со смазкой по DIN 1284	5
4.2	Подготовка к работе	6
5.	Работа	7
6.	Техническое обслуживание	7
7.	Запасные части	8
7.1	PRELIxx 2014.1	8
7.2	PRELIxx PRO 2014.1	9
8.	Ремонт/сервис	10
9.	Декларация производителя	10

1. Общие данные

1.1 Предназначение

Смазочный шприц предназначен исключительно для перекачки смазок.

К применению по назначению также относится следование данному руководству по эксплуатации.

Каждое другое применение (другие среды, применение грубой силы) или собственноручное изменение (переделка, применение не оригинальных принадлежностей) могут привести к опасной ситуации и являются применением не по назначению.

За весь вред, произошедший в результате применения не по назначению, ответственность несет пользователь.

1.2 Состав и принцип действия

Смазочный шприц оснащен подпружиненной уплотняющей манжетой для поддержки перекачки смазки.

Смазочный шприц может быть дооснащен различными принадлежностями (с комплектующими PRESSOL).

Смазочный шприц поставляется в следующих исполнениях:

- PRELIxx PRO 2014.1
- PRELIxx 2014.1

1.3 Технические данные

Смазочный шприц	PRELIxx PRO 2014.1	PRELIxx 2014.1
Диаметр поршня подачи смазки:	9 мм	9 мм
Подача смазки/ход:	1,6 см ³	1,6 см ³
Давление подачи:	до 600 атм	до 600 атм
Резьба со стороны нагнетания:	M 10 x 1 или G 1/8"	M 10 x 1 или G 1/8"
Пиковое давление (система):	900 атм	900 атм
Пиковое давление (головка шприца):	1200 атм	1200 атм
Объем:	500 см ³	500 см ³
Возможности заполнения:	400-гр-туба со смазкой (DIN 1284), Развесная смазка, Прибор для заполнения шприцов смазкой	400-гр-туба со смазкой (DIN 1284), Развесная смазка, Прибор для заполнения шприцов смазкой

Табл. 1-1: Технические данные

1.4 Область применения

Смазочный шприц пригоден для заправки смазок вязкостью до NLGI 3.

Шприц для смазки может быть заполнен тубой со смазкой по DIN 1284, развесной смазкой или прибором для заполнения шприцов смазкой.

2. Общие меры безопасности

2.1 Указания по мерам безопасности


Смазочный шприц разработан и изготовлен согласно требований по мерам безопасности действующих предписаний ЕС.

Тем не менее этот продукт может привести к возникновению опасной ситуации, если он используется не по назначению или без должного внимания.


При работе со смазочным шприцом в любом случае действуют местные предписания по мерам безопасности а также указания по мерам безопасности руководства по эксплуатации.

2.2 Пояснения по мерам безопасности

В данной инструкции по эксплуатации проводится различие между различными уровнями опасности. Эти меры опасности обозначены в инструкции следующими пиктограммами и ключевыми словами:

Пиктограмма	Ключевое слово	Следствия, если указания по безопасности не выполняются.
	Внимание	Возможны травмы либо повреждения имущества легкой или средней тяжести

Кроме этого используется еще одно указание, которое дает общие советы по работе с прибором.

Пиктограмма	Ключевое слово	Значение
	Указание	Базовые знания либо советы по правильному обращению с прибором

2.3 Опасности при работе со шприцом



Внимание!

Повышенное давление может привести к повреждению головки шприца и принадлежностей!

- Не прилагайте грубой силы при нажатии на рычаг.
- Не применяйте удлинителей рычага и другие вспомогательные средства.
- Не превышайте описанных в разделе 1.3 пиковых давлений.
- Применяйте только оригинальные принадлежности по DIN 1283.



Внимание!

Повышенное давление в точке смазывания может разрушить пресс-масленку, а также возможно подшипник или соответственно машину!

- Не превышайте описанных в разделе 1.3 пиковых давлений.
- Следите за указаниями по техническому обслуживанию и ремонту производителя машины



Внимание!

Неисправные принадлежности могут привести к травмированию людей или повреждению материальных ценностей!

- Смазочные шланги не должны быть изломаны, перекручены или вытянуты.
- Принадлежности должны во время работы проверяться на наличие потертостей, разрывов и других повреждений.
- Неисправные принадлежности необходимо незамедлительно заменить.
- Срок службы смазочных шлангов составляет максимально 6 лет с даты изготовления (см. надпись на шланге).

3. Монтаж

Смазочный шприц поставляется в собранном состоянии.

В зависимости от исполнения, возможно или необходимо установить принадлежности.



Указание

При монтаже следите за чистотой и правильностью соединения принадлежностей с головкой шприца.

Применяйте подходящие уплотнители (например тефлоновую ленту).

При замене трубки или шланга вентиль в головке шприца не должен быть выкручен.

4. Ввод в эксплуатацию

Проверьте смазочный шприц и смонтированные принадлежности на полноту комплектации.

4.1 Заполнение шприца

Для заполнения шприца имеются различные возможности.

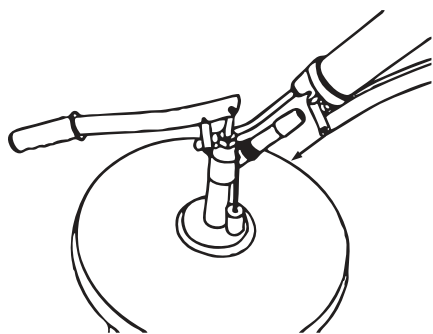
- Заполнение прибором для заполнения смазочных шприцов
- Заполнение тубой со смазкой по DIN 1284
- Заполнение развесной смазкой, при помощи шпателя.

4.1.1 Заполнение прибором для заполнения шприцов со смазкой

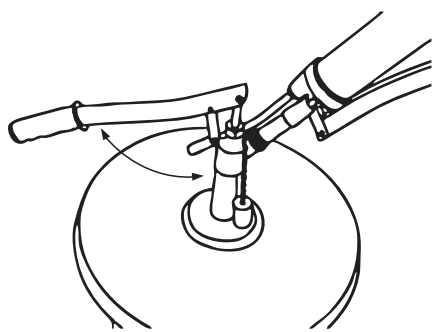
 **Внимание!**

Не открывайте смазочный шприц, находящийся под давлением!

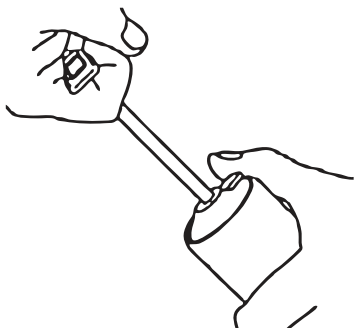
- Перед каждым разделением головки шприца от корпуса шприца, штангу необходимо выдвинуть и дать самостоятельно зафиксироваться фиксатором.



Смазочный шприц приставить переходником для заполнения на вентиль прибора для заполнения смазочных шприцов и придерживать шприц, слегка надавливая на него.



Заполните шприц, нажимая на рычаг насоса прибора для заполнения. При заполнении штанга шприца может выдвинуться из корпуса шприца.



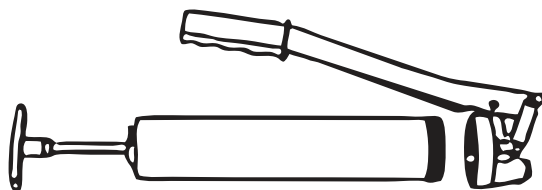
Потянув за штангу, задействуйте фиксатор, после чего снова задвиньте штангу в корпус шприца.

4.1.2 Заполнение тубой со смазкой по DIN 1284

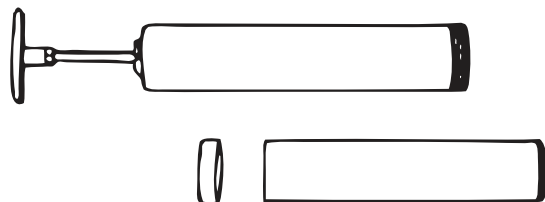
 **Внимание!**

Не открывайте смазочный шприц, находящийся под давлением!

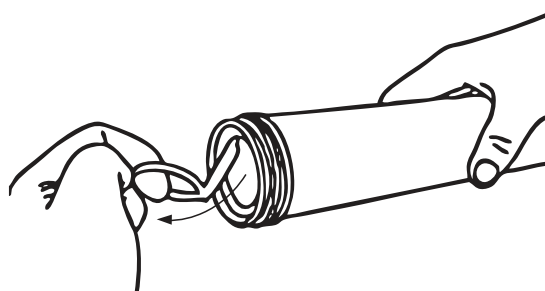
- Перед каждым разделением головки шприца от корпуса шприца, штангу необходимо выдвинуть и дать самостоятельно зафиксироваться фиксатором.



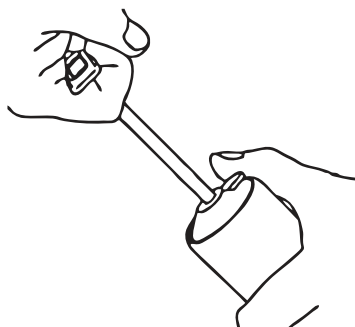
Выдвиньте штангу и скрутите головку шприца.



Снимите защитную крышку с полной тубы и вставьте ее в корпус шприца.



Только после этого откройте тубу, сняв крышку типа „Pull-off“ и накрутите головку шприца.

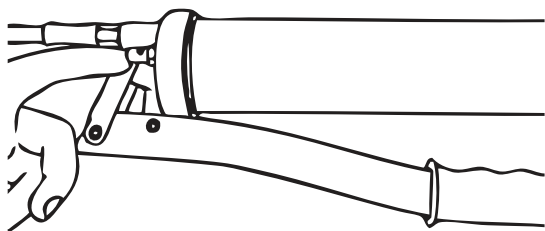


Потянув за штангу, задействуйте фиксатор, после чего снова задвиньте штангу в корпус шприца.

4.2 Подготовка к работе

i Указание

Проверьте, скручены ли между собой головка и корпус шприца.



Удалите воздух из области со смазкой через комбинированный переходник для заполнения/сброса воздуха на головке шприца, или ослаблением соединения между головкой и корпусом шприца (макс. ½ оборота) или посредством многократного нажатия на рычаг.

Шприц для смазки готов к работе.

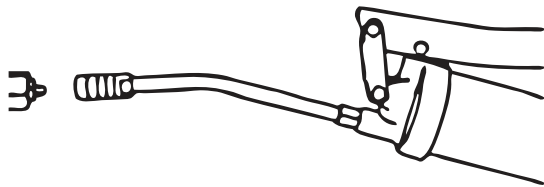
5. Работа



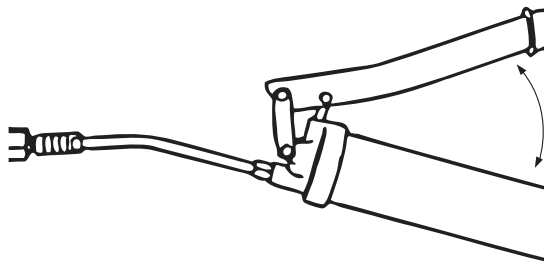
Внимание!

Повышенное давление может вызвать разрушение шприца и принадлежностей!

- При работе со шприцом используйте соответствующее оснащение как перчатки и защитные очки.



Подсоедините смазочный шприц при помощи смазочной насадки на пресс-масленку.



Нажатием на рычаг проведите процесс смазывания.

6. Техническое обслуживание

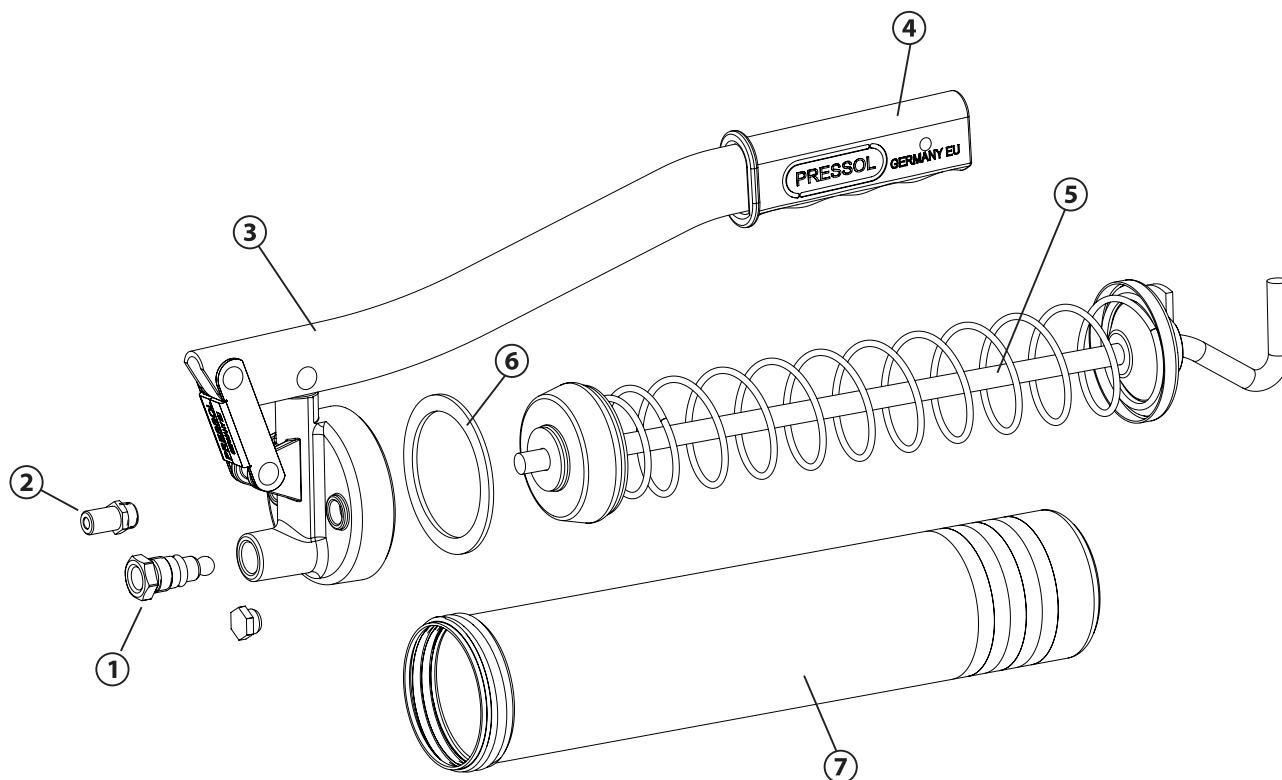
Рычажно-плунжерный смазочный шприц в принципе не требует большого технического обслуживания.

Для предотвращения травмирования персонала, нанесения вреда природе или повреждения материальных ценностей пользователь обязан время от времени проверять следующие части:

- Головка смазочного Не открывайте смазочный шприц, находящийся под давлением! шприца
- Винтовые соединения
- Принадлежности (шланг, насадки и т.д.)

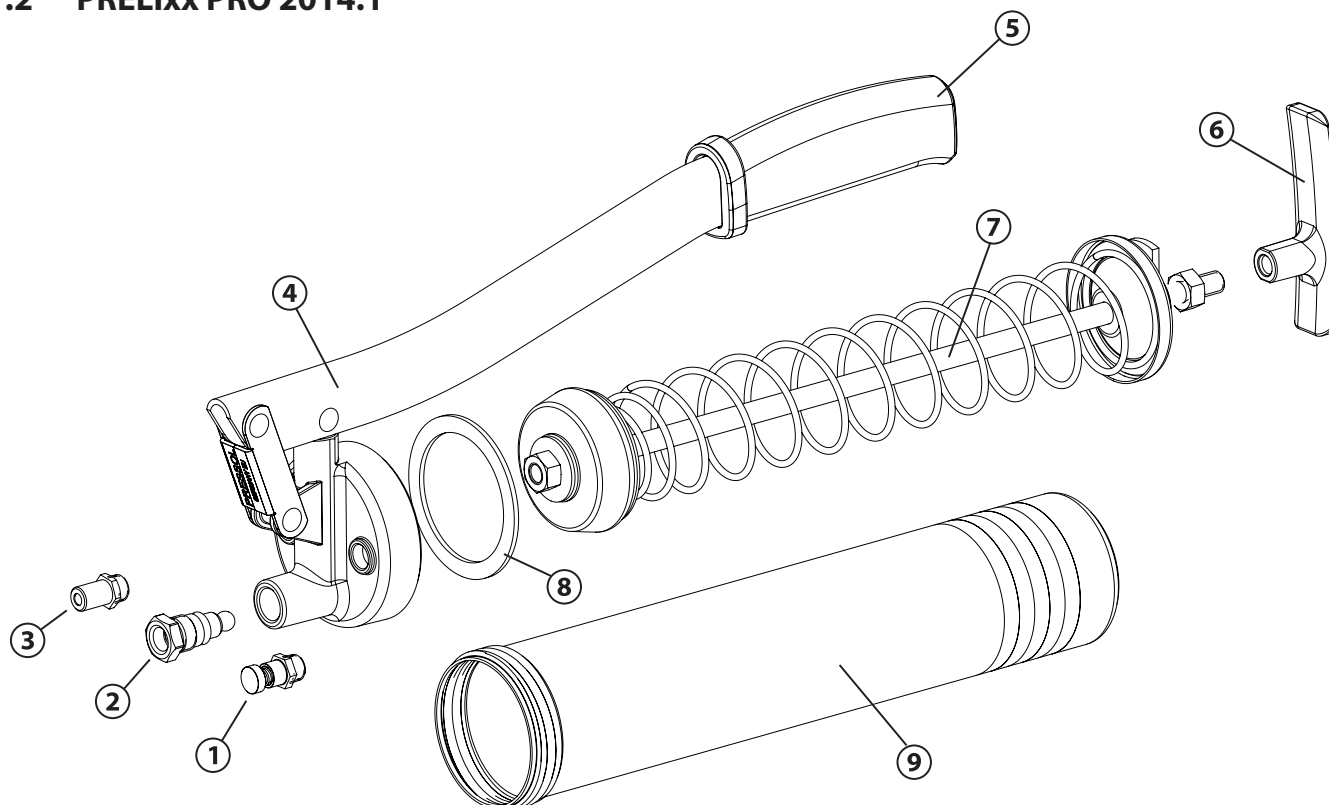
7. Запасные части

7.1 PRELIxx 2014.1



Поз.	Описание		Номер артикула
1	Шаровый вентиль	M 10 x 1	85 589
		G 1/8"	85 627
2	Переходник		12 670
3	Головка с рычагом		86 136
4	Ручка		87 084
5	Штанга в сборе		00 431
6	Прокладка		00 442
7	Корпус, 500 куб.см	Черный	00 361 010
		Серебро	00 361 020
		Красный	00 361 030
		Синий	00 361 040
		Зеленый	00 361 050
	Желтый	00 361 060	

7.2 PRELIxx PRO 2014.1



Поз.	Описание	Номер артикула
1	Вентиль сброса давления	85 277
2	Шаровый вентиль	M 10 x 1 85 589 G 1/8" 85 627
3	Переходник	12 670
4	Головка с рычагом	86 136
5	Ручка	85 625
6	Т-образная рукоятка	85 623
7	Штанга в сборе	85 721
8	Прокладка	00 442
8	Корпус, 500 куб.см	Черный 00 361 010 Серебро 00 361 020 Красный 00 361 030 Синий 00 361 040 Зеленый 00 361 050 Желтый 00 361 060 оцинкован 00 363

8. Ремонт/сервис

Смазочный шприц разработан и изготовлен с соблюдением высших стандартов качества.

Если несмотря на все меры по контролю качества возникнет проблема, обращайтесь к нашему представителю сервисной службы:

PRESSOL Schmiergeräte GmbH

Tel +49 9462 17-216

Fax +49 9462 1063

service@pressol.com

9. Декларация производителя

Данным мы заявляем, что нижеуказанный прибор по своей конструкции и изготовлению, а также выпускаемому нами технологическому исполнению соответствует необходимым предписаниям европейского сообщества. В случае несогласованного с нами изменения прибора данное заявление теряет силу.

Прибор	Смазочный шприц
Тип	PRELIxx PRO 2014.1 PRELIxx 2014.1
Примененные предписания	89/392/EWG приложение IIA
Примененные стандарты	DIN 1283

20.01.2014

PRESSOL Schmiergeräte GmbH



Дипл. инженер Рудольф Шленкер

Pressol Schmiergeräte GmbH

Parkstraße 7

93167 Falkenstein | Germany

Tel. +49 9462 17-0

Fax +49 9462 17-208

info@pressol.com

www.pressol.com

